

# Клапан обратный одностворчатый межфланцевый

тип 008С DN 40-350; PN16



Наведите камеру телефона и узнайте  
подробнее о данном оборудовании

Страница сайта [dendor.ru](https://dendor.ru)

# 5.1



**Особенности конструкции:**  
встроенное уплотнение корпуса  
не требует установки  
уплотнительных прокладок  
при монтаже на трубопровод



**Герметичность:**  
односторонняя, класс А  
по ГОСТ 9544-2015



**Тип присоединения:**  
межфланцевый



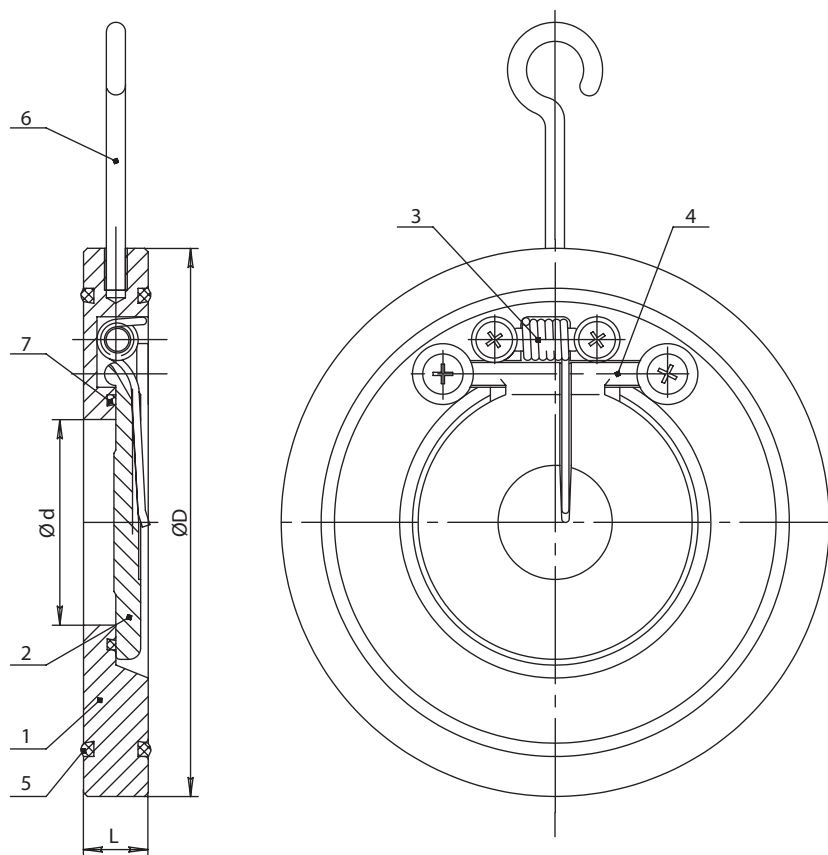
**Ответные фланцы:**  
PN16 по ГОСТ 33259-2015



**Минимальное  
давление открытия:**  
0,05 МПа

## Основные используемые материалы

№	Элемент конструкции	Материал	Маркировка
1	Корпус	Углеродистая сталь	20Л (WCB)
2	Диск	Нержавеющая сталь	SS316
3	Пружина	Нержавеющая сталь	SS416
4	Ось	Нержавеющая сталь	SS416
5	Уплотнение корпуса	EPDM	EPDM
6	Кронштейн	Нержавеющая сталь	A2
7	Уплотнение диска	EPDM	EPDM



### Основные массогабаритные характеристики

	DN	L	Ød	ØD	Масса, кг
●	40	14	22	95	0,5
●	50	16	32	109	0,9
●	65	16	40	129	1,4
●	80	17	54	144	1,7
●	100	18	70	165	2,3
○	125	18	92	195	3,5
●	150	20	112	220	4,5
●	200	22	154	275	7,8
○	250	26	192	332	10,0
○	300	32	227	387	21,0
○	350	38	267	447	26,0

